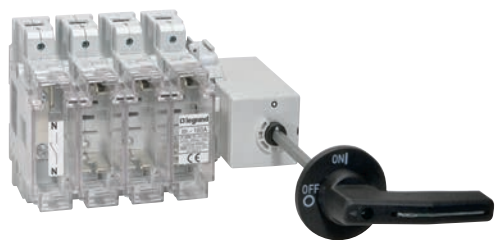
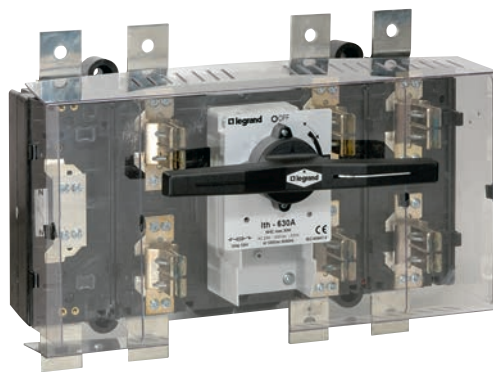


выключатели-разъединители SPX-D с предохранителями

От 160 до 630 А



6 051 10+6 051 23



6 051 13+6 051 22



6 051 33

 Технические характеристики и размеры стр. 158-159

Упак.	Кат. №	Выключатели-разъединители с предохранителями	Упак.	Кат. №	Аксессуары к выключателям-разъединителям SPX-D
		Предназначены для коммутации цепей под нагрузкой Оснащаются предохранителями с держателями предохранителей ножевого типа для защиты от перегрузки и короткого замыкания Разрыв цепи с обеих сторон предохранителя, 4 точки разрыва на полюс. Положение рукоятки четко указывает на коммутационное положение разъединителя Соответствуют требованиям стандарта МЭК 60947-3 Категория применения: AC-23A Блокировка: - Крышки предохранителей, когда поворотная рукоятка находится в положении ВКЛ. - Двери шкафа/щита, когда поворотная рукоятка находится в положении ВКЛ. Запирание с помощью навесного замка: - Поворотной рукоятки в положении ОТКЛ. (до 3 навесных замков) Рукоятки, вспомогательные контакты и крышки выводов в комплект поставки не входят			Стандартная поворотная рукоятка Для выключателей-разъединителей номиналом 160 А Для выключателей-разъединителей номиналом 250 и 400 А Для выключателей-разъединителей номиналом 630 А
		160 А Оснащаются предохранителями с держателями ножевого типа типоразмера 00 Столбчатые зажимы	10	6 051 20	Для выключателей-разъединителей номиналом 160 А
			10	6 051 21	Для выключателей-разъединителей номиналом 250 и 400 А
			10	6 051 22	Для выключателей-разъединителей номиналом 630 А
		250 А Оснащаются предохранителями с держателями ножевого типа типоразмера 1 Подключение с использованием кабельных наконечников или плоских шин	10	6 051 23	Выносная поворотная рукоятка Для выключателей-разъединителей номиналом 160 А
1	6 051 00	ЗП	10	6 051 24	Для выключателей-разъединителей номиналом 250 и 400 А
1	6 051 10	ЗП+Н (незащищенная нейтраль)	10	6 051 25	Для выключателей-разъединителей номиналом 630 А
		400 А Оснащаются предохранителями с держателями ножевого типа типоразмера 2 Подключение с использованием кабельных наконечников или плоских шин	10	6 051 28	Удлинительная ось для выносной поворотной рукоятки Для выносной поворотной рукоятки Кат. № 605 123
1	6 051 01	ЗП	10	6 051 29	Для выносной поворотной рукоятки Кат. № 605 124
1	6 051 11	ЗПР+Н (незащищенная нейтраль)	10	6 051 30	Для выносной поворотной рукоятки Кат. № 605 125
		630 А Оснащаются предохранителями с держателями ножевого типа типоразмера 3 Подключение с использованием кабельных наконечников или плоских шин	10	6 051 26	Блок вспомогательных контактов 2 Н.О. + 2 Н.З. Для выключателей-разъединителей номиналом 160 А, Кат. № 605 100/10
1	6 051 02	ЗП	10	6 051 27	2 Н.О. + 2 Н.З. Для выключателей-разъединителей номиналом 250 А, 400 А и 630 А Кат. № 605 101/02/03/11/12/13
1	6 051 12	ЗП+Н (незащищенная нейтраль)	10	6 051 32	Крышки выводов Для выключателей-разъединителей номиналом 250 и 400 А Кат. № 605 101/02/11/12, комплект из 4 крышек
1	6 051 03	ЗП	10	6 051 33	Для выключателей-разъединителей номиналом 630 А Кат. № 605 103/13, комплект из 4 крышек
1	6 051 13	ЗП+Н (незащищенная нейтраль)			Монтажные принадлежности для выключателей-разъединителей SPX-D Шкафы XL ³ должны быть оснащены профильной дверью
			1	6 051 34	Монтажная панель для шкафов XL³ Для выключателей-разъединителей номиналом 160 А, устанавливаемых в шкафы XL ³ 800 и XL ³ 4000
			1	6 051 35	Для выключателей-разъединителей номиналом 250 и 400 А, устанавливаемых в шкафы XL ³ 4000
			1	6 051 36	Для выключателей-разъединителей номиналом 630 А, устанавливаемых в шкафы XL ³ 4000
			1	6 051 37	Лицевая панель для шкафов XL³ Для выключателей-разъединителей номиналом 160 А, устанавливаемых в шкафы XL ³ 800 и XL ³ 4000
			1	6 051 38	Для выключателей-разъединителей номиналом 250 и 400 А, устанавливаемых в шкафы XL ³ 4000
			1	6 051 39	Для выключателей-разъединителей номиналом 630 А, устанавливаемых в шкафы XL ³ 4000

выключатели-разъединители с предохранителями SPX-D

от 160 до 630 А

■ Технические характеристики в соответствии с МЭК 60947-3

Выключатели-разъединители с предохранителями SPX-D			160 А	250 А	400 А	630 А
Предохранители NH			Типоразмер 00	Типоразмер 1	Типоразмер 2	Типоразмер 3
Монтаж на			DIN-рейке / монтажной панели	Монтажной панели	Монтажной панели	Монтажной панели
Номинальное напряжение изоляции U_i , В			800	1000	1000	1000
Электрическая прочность изоляции (50 Гц, 1 мин), В			6000	8000	8000	8000
Номинальное импульсное выдерживаемое напряжение U_{imp} , кВ			8	12	12	12
Номинальный тепловой ток I_{th} (при температуре окружающей среды 40 °С), А			160	250	400	630
Номинальный тепловой ток при установке в шкафу (при температуре окружающей среды 40 °С), А			160	250	400	630
Мощность, рассеиваемая предохранителями ⁽¹⁾ , Вт			13.5	18.7	30	48
Номинальный ток I_e (50/60 Гц), А	400 В	AC21A	160	250	400	630
	400 В	AC22A	160	250	400	630
	400 В	AC23A	160	250	400	630
	500 В	AC21A	160	250	400	630
	500 В	AC22A	160	250	400	630
	500 В	AC23A	160	250	400	630
	690 В	AC21A	160	250	400	630
	690 В	AC22A	160	250	400	630
	690 В	AC23A	125	200	315	400
	800 В	AC20A	160	250	400	630
Номинальная мощность по переменному току P_e , кВт	3 x 400 В	AC23A	90	132	220	355
	3 x 500 В	AC23A	110	160	250	370
	3 x 690 В	AC23A	110	160	250	370
Номинальная мощность коммутируемой емкостной нагрузки, квар		400 В	60	115	200	250
Номинальная наибольшая отключающая способность, А		400 В; $\cos \phi=0.35^{**}0.45$	1280	2000	3200	5100
Номинальная наибольшая включающая способность, А		400 В; $\cos \phi=0.45$	1600	2500	4000	6300

■ Условный ток короткого замыкания

Выключатели-разъединители с предохранителями SPX-D			160 А	250 А	400 А	630 А
Кратковременно выдерживаемый ток короткого замыкания (действующее значение) ⁽²⁾ , кА			100	100	100	100
Коммутируемый ток короткого замыкания (действующее значение) ⁽²⁾ , кА			100	100	100	100
Максимальный ток отключения (пиковое значение), кА			26.3	43.3	43.3	60.8
Максимальная пропускаемая энергия I^2t , не менее, $A^2s(x10^3)$			478	1600	1600	4600
Механическая износостойчивость		циклов	10000	10000	10000	5000
Электрическая износостойчивость 400 В AC23		циклов	1000	1000	1000	1000
Максимальная масса (3/4 полюса), кг			3.1/4	6.6/8	6.6/8	13/15

■ Коммутационная способность

Выключатели-разъединители с предохранителями SPX-D			160 А	250 А	400 А	630 А
Сечение жесткого проводника (Cu), не более, мм			95	240	240	2 x 185
Шина (толщина / ширина), не более, мм			3/25	6/40	6/40	2 x 7/50
Момент затяжки, Нм			13	24	24	45

⁽¹⁾ Мощность, рассеиваемая предохранителями при типовых испытаниях

⁽²⁾ С устройством защиты, ограничивающим ток отключения и пропускаемую энергию I^2t до указанных в таблице значений

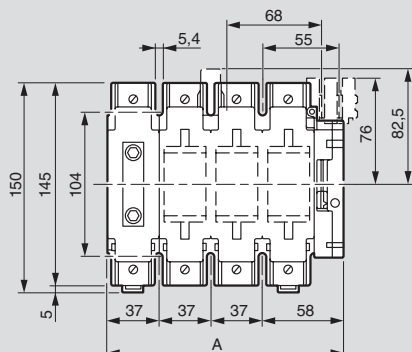
выключатели-разъединители SPX-D с предохранителями

от 160 до 630 А

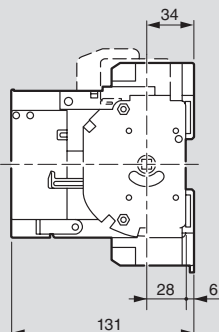
■ Размеры выключателей-разъединителей номиналом 160 А, Кат. № 6 051 00/10

Без рукоятки

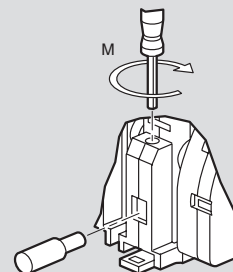
Вид спереди



Вид спереди



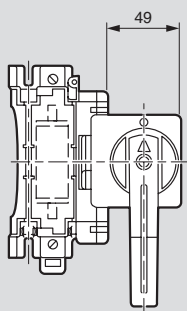
Присоединение



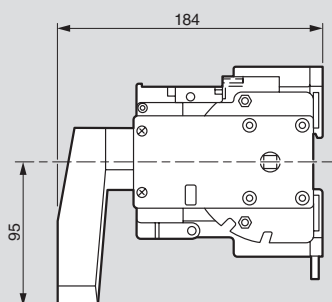
Размеры, мм		A	M, Нм	Сечение (Cu), мм ²
160 А	ЗП	132	4	95
	ЗП+Н	169	4	95

Со стандартной рукояткой

Вид спереди

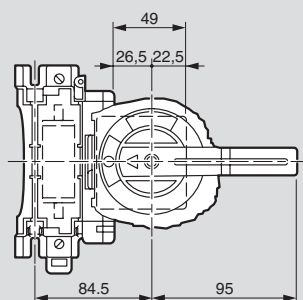


Вид спереди

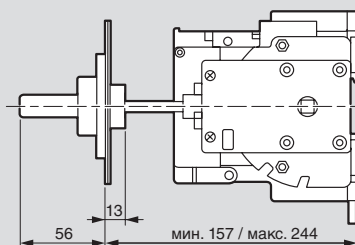


С выносной рукояткой

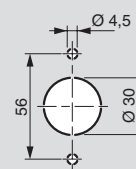
Вид спереди



Вид спереди



Подготовка отверстий в панели



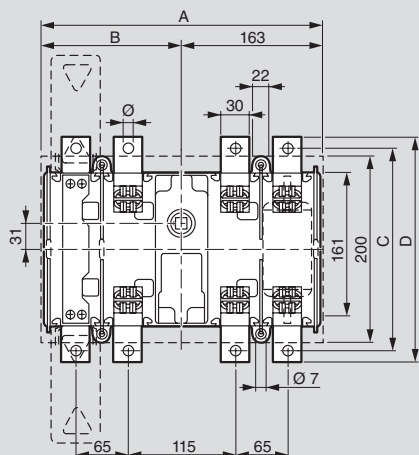
выключатели-разъединители с предохранителями SPX-D

от 160 до 630 А (продолжение)

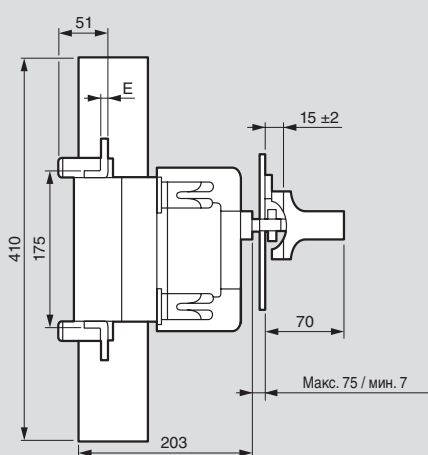
■ Размеры выключателей-разъединителей номиналом 250 и 400 А, Кат. № 6 051 01/02/11/12

Со стандартной рукояткой

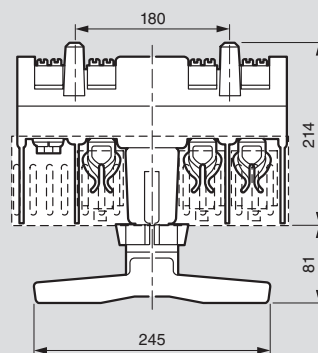
Вид спереди



Вид сбоку



Вид сверху

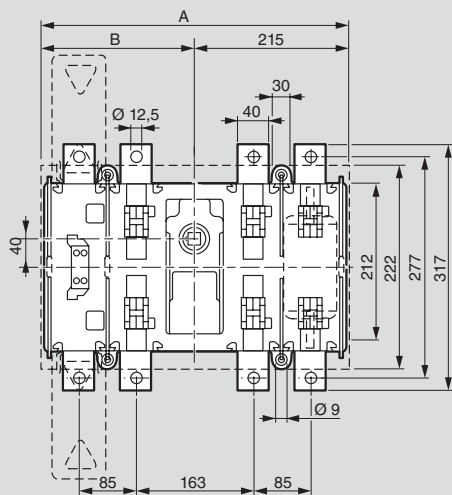


Размеры, мм		A	B	C	D	E	Ø	Ø T
250 А	ЗП	274	111	216	246	4	10.5	M10
	ЗП+Н	329	166	216	246	4	10.5	M10
400 А	ЗП	274	111	216	246	5	10.5	M10
	ЗП+Н	329	166	216	246	5	10.5	M10

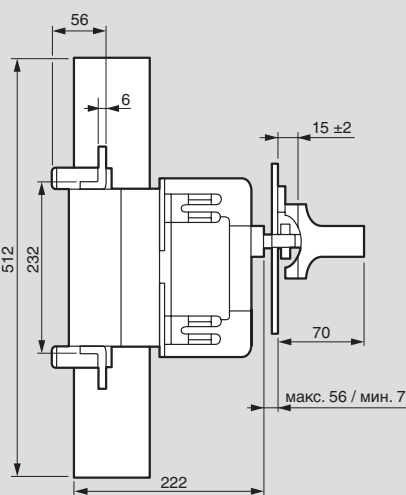
■ Размеры выключателей-разъединителей номиналом 630 А, Кат. № 6 051 03/13

Со стандартной рукояткой

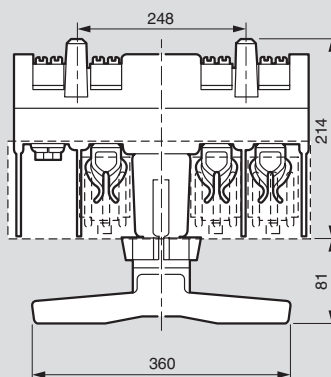
Вид спереди



Вид сбоку



Вид сверху



Размеры, мм		A	B	Ø T
630 А	ЗП	381	166	M12
	ЗП+Н	426	211	M12